

## 第7章

### ライフル ルール (RR)

10mエアライフル

50mライフル

300mライフル

300mスタンダードライフル

## 目次

7.1	通則	.....
7.2	安全	.....
7.3	射場および標的基準	.....
7.4	ライフルと弾薬	.....
7.5	服装規定	.....
7.6	競技運営手順および競技ルール	.....
7.7	ライフル種目	.....
7.8	索引	.....

注意：図表内に示される数値等は通番の規則に等しい効力を持つものとする。

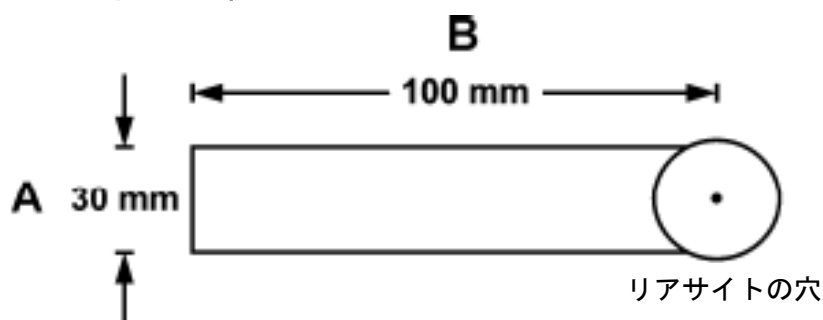
※については国内適用規定も参照のこと。

追は、国内適用のために追加した項目であり、国内適用規定を参照のこと。

- 7.1 **通則**
- ※7.1.1 このルールは I S S F のテクニカルルールの一部であり、すべてのライフル種目に適用される。
- 7.1.2 すべての選手、チームリーダーおよび役員は I S S F ルールを熟知し、ルールの効力を保証しなければならない。ルールに従うのは選手の責任である。
- 7.1.3 右選手に適用されるルールは、左選手の場合、その逆が適用される。
- 7.1.4 特に男子種目または女子種目限って適用されるルールの他は双方に同様に適用されなければならない。
- ※7.2 **安全**
- 安全は最重要事項である。**
- I S S F 安全ルールは G T R 6.2 を参照。
- 7.3 **射場および標的基準**
- 標的および標的基準は G T R 6.3 を参照。射場の規格およびその他設備は G T R 6.4 を参照。
- ※7.4 **ライフルと弾薬**
- 7.4.1 **ライフルの共通規格**
- 7.4.1.1 **単発式ライフル** 1 発ごとに手動で装填しなければならない単発式のライフルのみが使用できる。ただし、300mスタンダードライフル種目においては、国際ミリタリースポーツ評議会 (C I S M) の 300m ライフル種目で使用できるライフルについては、事前に用具検査を通れば、使用することができる。
- ※7.4.1.2 **1 種目 1 ライフル** 1 種目の予選、本選、ファイナルラウンドでは 1 丁のライフルしか使用が許されない。機関部、銃身およびストックの交換は、着脱式のバットストックの交換を除いては許されない。機関部、銃身およびストックに取り付けられたアクセサリーの交換はできる。機能しなくなったライフルは、ジュリーの承認があれば、G T R 6.13.3 に従い、交換することができる。
- 7.4.1.3 **動きまたは振動の減衰システム** 弾が発射される前のライフルの振動や動きを能動的に減衰、減速または最小化させるような装置、機構またはシステムは禁止される。
- 7.4.1.4 **ピストルグリップ** 右手のグリップの部分はスリングや左腕にたくす様な構造であってはならない。
- 7.4.1.5 **銃身と延長チューブ** にはいかなる方法によっても穴を開けてはならない。コンペンセーターおよびマズルブレーキは、ライフルにおいては、禁止される。銃身、延長チューブの内面はライフルリングまたは薬室の加工を除き、いかなる加工や部品の取り付けも禁止される。
- ※7.4.1.6 **サイト**
- a) フロントまたはリアサイトに色付きまたは偏光フィルターをつけることはできるが、拡大レンズをつけることはできない。
- b) 光の増感装置、光学式サイト、光学機器またはスコープをライフルに装着することはできない。
- c) 1 枚の視力矯正レンズをリアサイトに取り付けてもよいし、選手が視力矯正レンズまたは色付きレンズを着用することもできる。

- d) 撃発機構を作動するようにプログラムされた照準装置はどのような物も禁止される。
- e) 目かくし板をライフルまたはリアサイトに取り付けることはできる。目かくし板は高さ30mm以内（A）で、リアサイトの穴の中心から照準に用いない眼の方向に100mm以内（B）のものでなければならない。照準に用いる眼の側に目かくし板を使用することはできない。そして、右肩に銃を当て左眼で照準する場合、拡大レンズ等の機能のない、プリズムや鏡を利用した装置を使用してもよい。この様な装置は右肩に銃を当て右眼を使用する場合には使用してはならない。

#### リアサイトの目かくし板

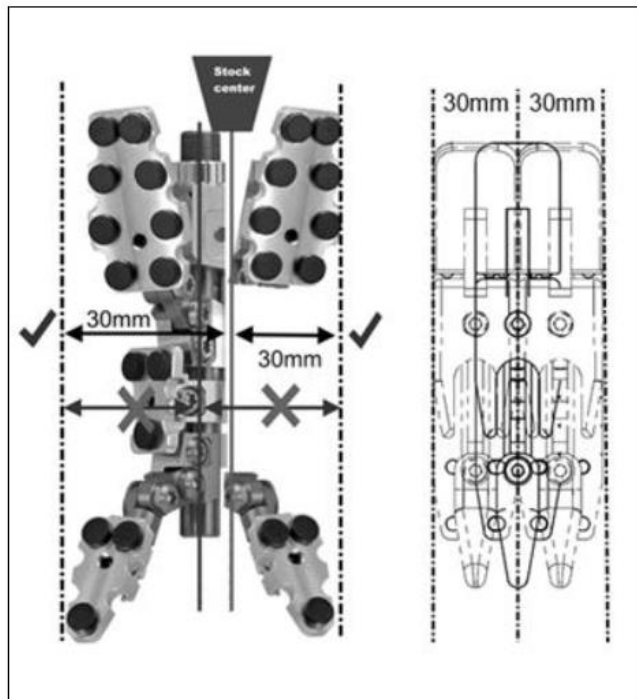


- 7.4.1.7 **電気式トリガー**は次の条件で使用を許される。
- a) 全ての構成部品はライフルの機関部または銃床の中にしっかりと内装されていること。従って電池やコードが外側から見えてはならない。
  - b) 引金は右利きの選手は右手で、左利きの選手は左手で操作されること。
  - c) 全ての構成部品は用具検査の際にはライフルに装着されていること。
  - d) 全ての構成部品が装着されたライフルは寸法および重量がルールに適合するものであること。

#### 7.4.2 **300mスタンダードライフルと10mエアライフルの規格**

このルールで定められた寸法は7.4.4.1のライフル規格図および7.4.4.2のライフル規格表にも示されている。

- 7.4.2.1 バットプレートは上下に調整可能なものでよい。バットプレートはバットストックの中心線から左右にオフセットするか、または垂直軸に対して回転させることができる。複数部品からなるバットプレートを使用している場合、すべての部品がバットストックの中心線から同じ方向にオフセットまたは回転されていなければならない。バットプレートのいかなる部分（最外端）もバットストックの中心線から30mmを超えて張り出してはならない。バットストックの中心線とは、銃身軸線と直角をなす垂直線のことである。



- 7.4.2.2 サムホール、サムレスト、パームレスト、ヒールレストおよび水準器は禁止される。ヒールレストとは手の滑りを防ぐために設計されたピストルグリップ下部の前方や側方に作られた突出部または拡張部のことである。ピストルグリップ、チークピースまたはストックの下側に解剖学的な形状（手形など）を作ることはできない。
- 7.4.2.3 ピストルグリップは銃軸線を含む垂直面から側方に60mmを越えて張り出してはならない。
- 7.4.2.4 ピストルグリップとバットプレート間のバットストックについては銃軸線の下方140mmを超えてはならない。この制限は木製ストックのライフルには適用されない。
- 7.4.2.5 フォアエンドは銃身軸線の下方向120mmを超えてはならない。
- 7.4.2.6 グリップ力を増す物質をフォアエンド、グリップまたはストック下側につけることはできない。
- 7.4.2.7 **ウエイト**
- 銃身ウエイトは銃身軸を中心とした半径30mmの円内に収まるもののみ許される。  
銃身ウエイトを銃身に沿って動かすことはできる。
  - バットストックから下方または外側（側方）に突出する装置またはウエイトは禁止される。
  - バットプレートの下部から前方および側方に突出する装置またはウエイトは禁止される。
  - ウエイトはライフルのどの部分にも装着ができるが、ストックの基本形状の中になければならない（ウエイトはストックから突き出ることにはできない）。
  - ウエイトをライフルに取り付ける際にはどのような種類のテープも使用することはできない。

### 7.4.3 300mスタンダードライフルのみの規格

すべての300mスタンダードライフルはライフル規格表の寸法および以下の制限に合っていないなければならない。

- a) 引金の重さは1500g以上。引金の重さは銃身を垂直にした状態で測定されなければならない。引金の重さの検査は最終シリーズ終了直後に行われなければならない。最大3回の錘持ち上げ検査が許される。検査に合格しなかった選手は失格となる。
- b) すべての姿勢で同一のライフルを改変なしで使用しなければならない。バットプレートおよびハンドストップの調節またはフロントインサートの変更またはリアサイトまたはアイピースの調節は許される。競技中のチークピースの取り外しは、銃身クリーニングおよびボルト交換のために、ジュリーの監督下、行うことは許されるが、再装着する際にその位置を変えることはできない。
- c) 延長チューブも含めた銃身の全長は、遊底面から外見上の銃口までで、762mmを超えてはならない。

※

#### 追 7.4.3-2

#### ハンティングライフル

#### 7.4.4

#### 10mエアライフルのみの規格

すべての圧縮空気またはガスライフルはライフル規格表の寸法および以下の制限に合っていないなければならない。

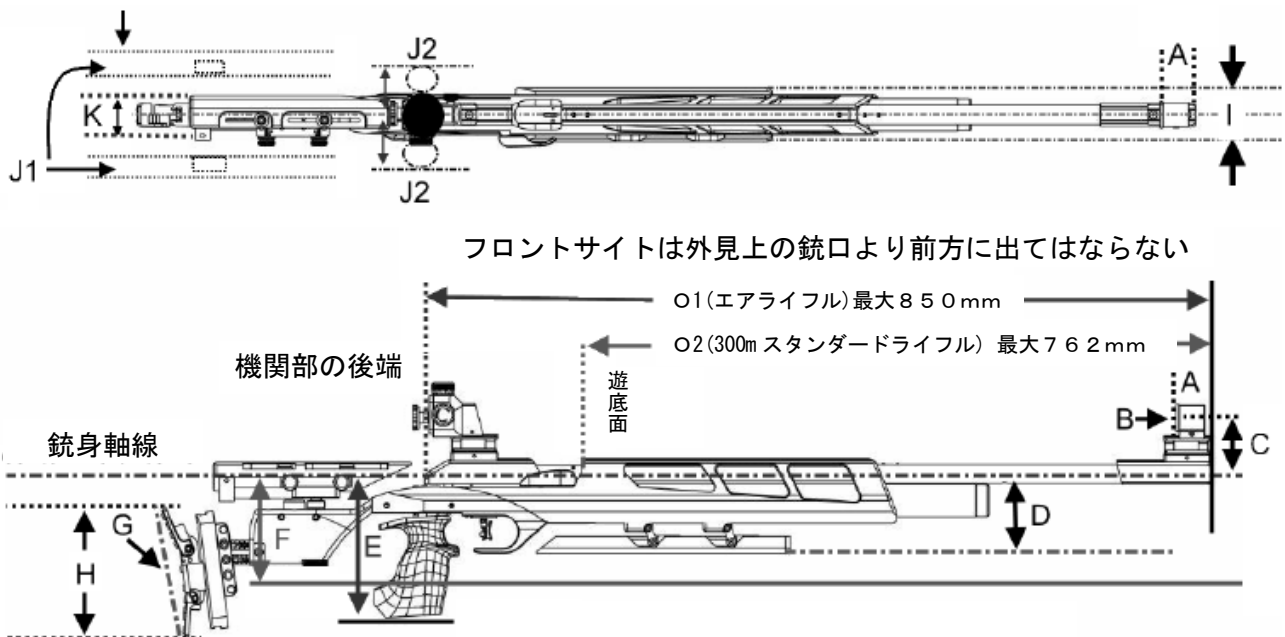
- a) エアライフルシステムの全長は、機関部の後端から外見上の銃口までで、850mmを超えてはならない。
- b) フロントサイトは外見上の銃口より前方に出てはならない。

#### 追 7.4.4-2

#### ビームライフル

#### 7.4.4.1

#### ライフル規格図



#### 7.4.4.2 ライフル規格表

C、D、E、F、J1、J2、Kの長さは銃身軸線より測定する。

記号	測定部位	300m スタンダード ライフル	エアライフル
A	フロントサイトのチューブの長さ	50mm	50mm
B	フロントサイトのチューブの外径	25mm	25mm
C	フロントサイトリングの中心またはポストサイトの先端から銃身軸線までの距離	60mm	60mm
D	フォアエンドの高さ	120mm	120mm
E	ピストルグリップの下端まで	160mm	160mm
F	ピストルグリップからバットプレートまでの間のバットストックの下端までの長さ（木製ストックには適用されない）。	140mm	140mm
G	バットプレートの深さ	20mm	20mm
H	バットプレートの長さ	153mm	153mm
I	フォアエンドの幅	60mm	60mm
J1	銃身軸線を含む垂直面からのチークピースの最大幅	40mm	40mm
J2	銃身軸線を含む垂直面からのピストルグリップの最大幅	60mm	60mm
K	バットプレートをおffsetする場合の銃床後部の中心線からバットプレート最外端までの距離。(7.4.2.1)	30mm	30mm
L	引き金の重さ（最小値）	1500g	制限なし
M	サイトを含む最大重量（使用する場合ハンドストップも含む）	5.5kg	5.5kg
N	フロントサイトは外見上の銃口から前方に出てはならない	出ては ならない	出ては ならない
O1	エアライフルの装置の全長	—	850mm
O2	スタンダードライフルの延長チューブを含めた銃身の長さ	762mm	—

#### 7.4.5 50mライフルの規格

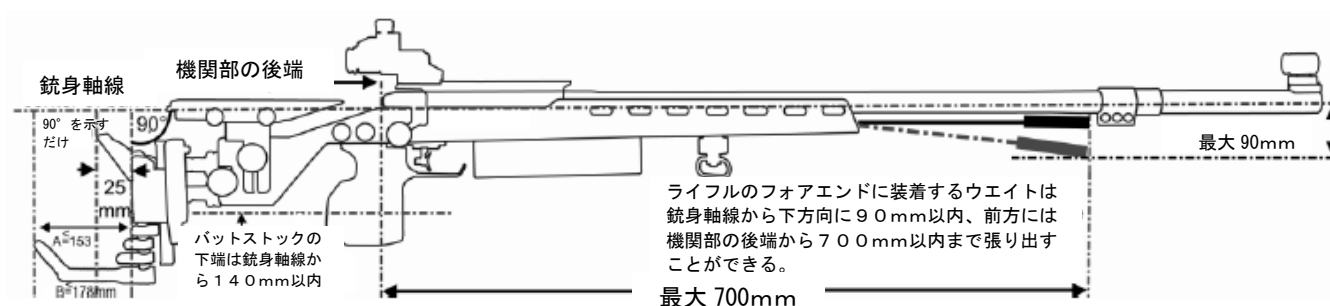
すべての口径5.6mm（22口径）のリムファイアロングライフル弾仕様の薬室を持つライフルが認められる。

- a) 男子および女子用のライフルの重量は、パームレストやハンドストップを含むすべての使用するアクセサリ類を装着した状態で8kgを超えてはならない。
- b) スtockやバットストックの下面に装着するウエイトはチークピースの最大幅を超えて水平方向（側方）に張り出してはならない。
- c) ウエイトはバットプレートの最深部を通る垂直線よりも後方へ張り出してはならない。
- d) ウエイトはバットストックにしっかりと装着されていなければならず、テープで貼り付けることはできない。

- e) ライフルのフォアエンドに装着するウエイトは銃身軸線から下方に90mm以内、前方には機関部の後端から700mm以内まで張り出すことができる。
- f) バットストックについては銃軸線の下方140mmを超えてはならない。この制限は木製ストックのライフルには適用されない。

#### 7.4.5.1 フックバットプレート

- a) 次に示す制限に合うフックバットプレートが使用できる。
- b) バットフックは、銃身軸線に対して直角をなし通常肩にあたるバットプレートの凹みの最深部に接する線を基準として、後方153mm (A) を超えてはならない。
- c) そのフックのカーブの外側の全長は178mm (B) を超えてはならない。
- d) バットプレートの上端の部分の突出は、銃身軸線に対して直角をなし通常肩にあたるバットプレートの凹みの最深部に接する線を基準として、後方25mmを越えてはならない。
- e) バットプレートの下部から前方または側方に向かって突出するような装置やウエイトは禁止される。



#### 7.4.5.2 パームレスト

パームレストとはフォアエンドの下部に装着し前方の手でライフルを保持することを補助するための取り外しのできる用具を指す。このような延長は銃身軸線下200mmを超えてはならない。

#### 7.4.5.3 ピistolグリップ

ピistolグリップのどの部分も、手の甲または手首に触れたり支えたりできるように拡張したり作製することは許されない。

#### 7.4.5.4 300mライフルの規格

300mライフルの規格は50mライフル（男女）のものと同様。詳細については7.4.5 およびライフル規格一覧表（7.7.5）参照。

300mライフルにおける陽炎ベルトの幅は最大60mm

#### 7.4.6 弾薬

ライフル	口径	備考
------	----	----



50m	5.6mm (.22口径)	リムファイアロングライフル。鉛または類似の軟らかい材料で作られた弾頭のみが使用できる。
10m	4.5mm (.177口径)	形状は問わないが鉛または類似の軟らかい材料で作られた発射体を使用できる。
300m	最大8mm	選手や射場勤務員に危害を及ぼすことなく発射できるものであればどのような弾薬も使用できる。トレーサー、徹甲弾、発火弾は禁止される。

## 7.5

### 服装規定

GTRの服装および服装検査の全般規格（GTR6.7）を参照。

### 7.5.1

#### ライフル競技用服装の全般規格

#### 7.5.1.1

すべての射撃ジャケット、射撃ズボンおよび射撃グローブは、自由に曲がる材質で通常の射撃条件下で固さや厚さが増加するなどの物理的性質が変化しない物で作られていなければならない。すべての裏地、芯材、充て物も同じ仕様を満たさなければならない。裏地や芯材は通常の仕立て縫い以外の、キルティング、クロスステッチ、のり付け等の方法で表地に付けられてはならない。すべての裏地や芯材は衣服の一部として測定されなければならない。

#### 7.5.1.2

どのISSF選手権大会においても全てのライフル種目を通じて選手1人に対し、射撃ジャケット、射撃ズボンの各々1組だけを使用することができる。すべての射撃ジャケットおよび射撃ズボンは、ISSF用具検査によって発行され、ISSFデータベースに登録されたシリアルナンバーを示すタグがなければならない。タグのないジャケットやズボンは、タグを付け、ISSFデータベースに登録するために、選手によって用具検査室に持ち込まなければならない。各選手には1着のジャケットおよび1本のズボンのみ登録することができる。ISSFのタグの付いたジャケット2着以上またはズボンを2本以上もっている選手は、これからの大会においてどの用具を使うのかをISSF用具検査に通告し、各々通告した1つを残しその他の用具についてはISSFのタグをはずさなければならない。登録したジャケットやズボンを変更したい選手は、新たな用具にタグを付け、以前の用具のタグをはずすために、用具検査室にそれらの用具を運び込まなければならない（GTR6.7.6.2.e）。競技後検査に選ばれた選手については、登録された服装が登録された選手によって使用されていたかを検査において確認しなければならない。

#### 7.5.1.3

どの種目、どの姿勢においも、通常のズボンや運動靴を使用することはできる。半ズボンで競技を行う場合、その半ズボンの裾は膝の中心から上方15cmより長くななければならない。サンダルはどのようなタイプのものであっても履くことはできない。

#### 7.5.1.4

選手は、自分の使用する服装がこれらのルールを遵守していることを保証する責任を負う。用具検査室は、公式練習日からライフルの競技が終了する日まで、選手の服装の自主検査のために開けられていなければならない。選手には、これらのルールを遵守していることを確認するために、競技に先立ち、用具検査をすることを推奨する。大会に向けジャケットやズボンを準備する際、選手は気温や湿度など気象条件による測定値の変化を考慮したゆとりを作っておかななければならない。

#### 7.5.1.5

競技後検査は予選および本選の後に、ルールが遵守されているか確認するために、すべての

服装について行われる（GTR6.7.9）。

## 7.5.2 服装測定基準

### 7.5.2.1 厚さ基準

ライフル競技用服装は次の厚さ測定基準を守らなければならない。

測定場所	厚さ	ジャケット	ズボン	靴	グローブ	下着
普通	一重	2.5mm	2.5mm	4.0mm	—	2.5mm
普通	二重	5.0mm	5.0mm	—	—	5.0mm
普通	合計	—	—	—	12.0mm	—
あて物	一重	10.0mm	10.0mm	—	—	—
あて物	二重	20.0mm	20.0mm	—	—	—

表に示された厚さの測定基準（許容範囲は0）を上回る測定値は承認されない。

### 7.5.2.2 固さ基準

ライフル競技用服装は次の固さ測定基準を守らなければならない。

- a) 測定シリンダーが少なくとも3.0mm沈み込めば、その素材は合格である。
- b) 3.0mmより小さい数字が表示されたならば、その素材は固すぎることになる。  
3.0mmを下回る測定値は承認されない。
- c) ジャケットまたはズボンのどの場所も60mmの測定シリンダーで測定できなければならない。通常の測定には小さすぎる（60mm以上の平面がない）場合、縫い目の上から測定が行われる。

### 7.5.2.3 靴底の柔軟性基準

選手の使う靴の底は、測定装置に靴をはさんで踵の部分に15Nmの力を加えたときに、 $22.5^\circ$ 以上曲がらなければならない（GTR6.5.3参照）。

### 7.5.3 射撃靴

日常生活で用いるような靴またはライトスポーツシューズを使うことは、どの姿勢においても、許される。10m種目および50mと300m三姿勢種目において、次の制限を超えない射撃シューズを履くことは許される。射撃シューズはライフルの伏射種目では履くことはできない。

7.5.3.1 靴底より上の部分の材質は柔らかく、しなやかで、曲がりやすいもので、その厚みは、靴の図（7.5.3.6）のDの様に平らな部分のどこを測定しても、裏地を含めて4mmを超えてはならない。

7.5.3.2 靴底は全体がつま先の部分で曲げることができる同一の素材や成分で全体が作られていなければならない。選手は取り外し可能な中敷きを使うことができるが、その中敷きもつま先の部分で曲げることができなければならない。

7.5.3.3 靴底が柔軟であることを示すため、選手は、FOPにいるときはいつでも普通の歩き方（踵からつま先）をしなければならない。最初の違反には警告が、違反を繰り返せば2点の減点や失格を科されることになる。

7.5.3.4 床面から靴の上端までの高さ（靴の図のC）は靴の長さの $2/3$ を超えてはならない。

7.5.3.5 選手の履く靴はそろったペアでなければならない。

7.5.3.6 **射撃靴の寸法表**

選手の靴は次の図や表に示された最大値を上回ってはならない。



A	つま先における靴底の厚さの最大値：10mm
B	靴の全長：はいている者の足の大きさにあったもの
C	靴の高さの最大値：Bの長さの2/3を超えない
D	靴の上部の素材の厚さの最大値：4mm
靴底は靴の外形に沿ってカーブしていなければならない。また、どの部分においても靴の外形から5.0mmを超えて張り出すことはできない。つま先や踵は方形または平らに切りそろえることはできない。	

7.5.4 **射撃ジャケット**

7.5.4.1 ジャケットの胸部とそでの厚さは、平らな部分のどこを測定しても、裏地を含めて、一重で2.5mm、二重で5.0mmを超えてはならない。ジャケットの丈は手のこぶしの下部を超えて長くしてはならない(ジャケットの図7.5.4.9参照)。

7.5.4.2 ジャケットの前合わせは、ボタンかジッパーのような調節のきかない留め具で留めなければならない。合わせの重ねしろはボタン等を留めた状態で100mm以上あってはならない(ジャケットの図参照)。ジャケットは着る者の体にゆったりと吊られる状態でなければならない。これを判定するために、ジャケットは、ボタン等を留めた状態よりも、少なくとも70mm以上重ね合わせることができなければならないが、この測定はボタンの中心からボタンホールの外側までの長さを測らなければならない。この測定は選手が両腕を体側に下ろした状態で行われる。測定はオーバーラップゲージで、6.0~8.0kgの力をかけて行われなければならない。ボタンホールの周辺部とはボタンホールから12mm以内の範囲のことであり、この範囲は厚さが、許可された2.5mmを超えてもよい。

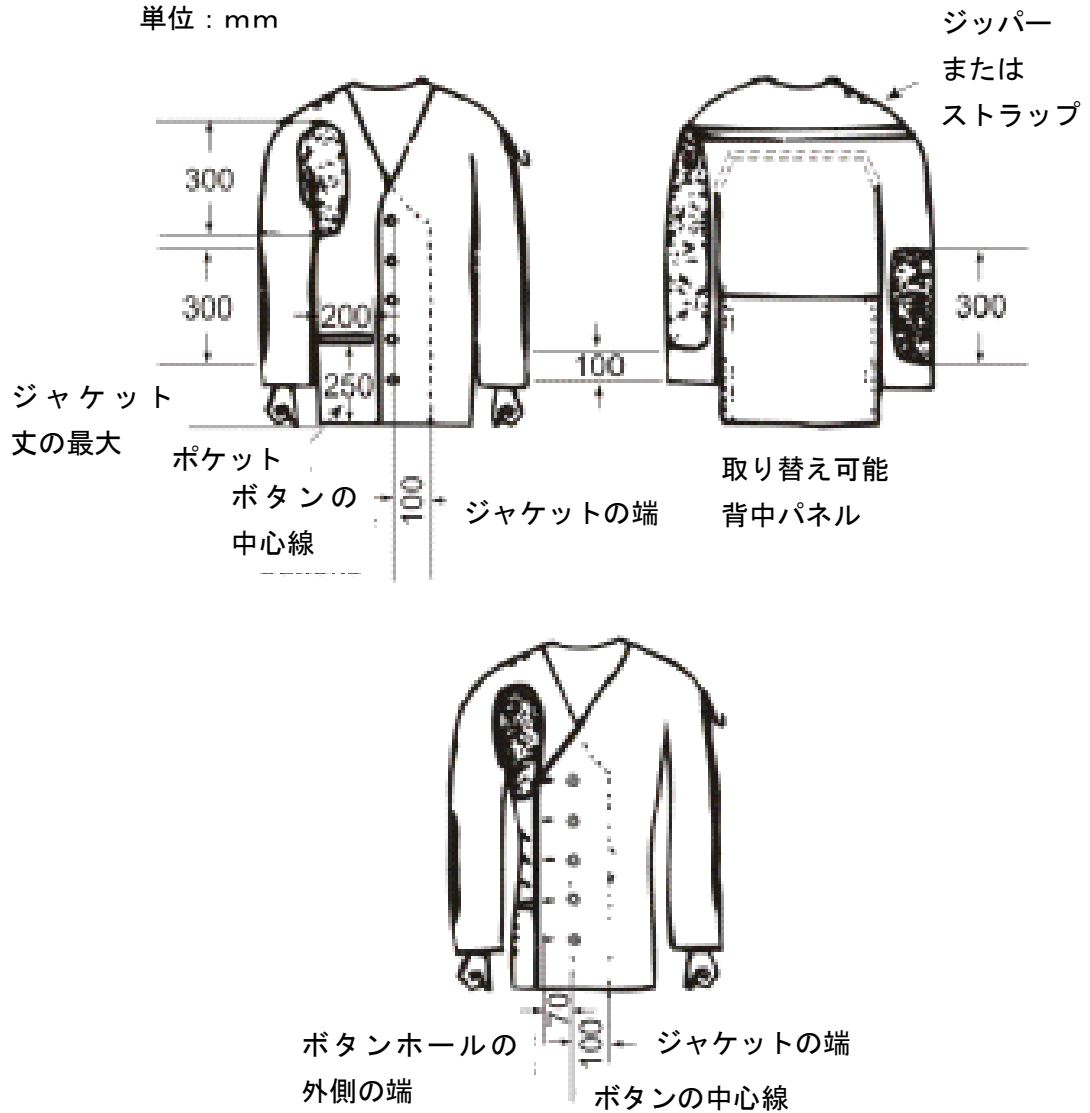
7.5.4.3 人工的な支持を与えるためのストラップ、ひも、連結、縫い目、ステッチ、機具等は禁止される。しかしながら、ジャケットの肩あて付近の生地のみを取るために、ジッパー1本または2本以内のストラップをジャケットにつけることは許される(ジャケットの図7.5.4.9参照)。これらの規則と図に示されたもの以外のジッパー、留め具、締め具は許可されない。

- 7.5.4.4 ジャケットの背の部分（バックパネル）は、ジャケットを固くしたり、その柔軟性を損なわない限り、複数の素材を使用した構造のものでもよい。バックパネルのすべての部分は、平らな面で測定して、厚さ2.5mm以内、固さは3.0mm以上の制限が守られていなければならない。
- 7.5.4.5 ジャケットの横の部分（サイドパネル）には、立射姿勢でライフルを支える腕の肘の下にあたる肘の先端から上部70mm下部20mmの範囲のシームフリーゾーンに縫い目を配置してはならない。シームフリーゾーンの検査は射撃ジャケットを着用し、ボタンを全て閉めた状態で、ライフルを持って立射姿勢をとったうえで行われなければならない。
- 7.5.4.6 選手はジャケットを着てボタンを留めた状態で両腕を完全に伸ばせ（袖を真っ直ぐにする）なければならない。伏射および膝射の際、スリングを付けた腕のジャケットの袖は手首より先に出てはならない。また、姿勢をとった時、手あるいはグローブと銃のストックのフォアエンドとの間に袖をはさんではならない。
- 7.5.4.7 ベルクロ（マジックテープ）、粘着性のある物質、液体またはスプレー等をジャケット、当て物、靴、床、用具の外側や内側に付けることはできない。ジャケットの生地を表面をざらざらにすることは許される。違反にはルールに従ってペナルティが科せられる。
- 7.5.4.8 射撃ジャケットには以下の制限を超えない補強パッチを外側の面にのみ付けてもよい。
- a) ジャケットの生地とすべてのあて物を含む厚さの最大値：一重で10mm、二重で20mm。
  - b) 肘の部分は両側とも補強パッチを付けることができるが、袖の円周の1/2の範囲を超えてはならない。スリングを付ける腕には上腕部から袖口の手前100mmのところまで補強パッチを付けることができる。その反対側の腕には最長300mmの範囲で補強パッチを付けることができる。
  - c) スリングのずれを防ぐために、スリングをつける腕の外側またはジャケットの肩の縫い目に、フック、ループ、ボタンまたは類似の器具を1つだけ取り付けることができる。
  - d) バットプレートの当たる肩の部分の補強パッチは最も長い個所を測定して300mmを超えてはならない(7.5.4.9参照)。
  - e) 内ポケットはすべて禁止される。
  - f) 外部ポケットは1つだけ、ジャケットの右前部（左選手の場合は左前部）に位置するものは許される。ポケットの最大サイズは、高さはジャケットの下端から250mmまで、幅は200mmまでとする。

7.5.4.9

射撃ジャケットの寸法

射撃ジャケットは図に示された制限を守らなければならない。



7.5.5

射撃ズボン

7.5.5.1

射撃ズボンの厚さは、どの平らな面で測定しても、裏地を含めて、一重で2.5mm、二重で5mmを超えてはならない。射撃ズボン着用の際、上端が骨盤の頂点より50mmを超えて高くなってはならない。ポケットはすべて禁止される。ズボンの脚部またはお尻の周囲を締め付けるようなひも、ジッパー等はすべて禁止される。ズボンを支えるために幅40mm以下、厚さ3mm以内の通常のベルトまたは伸縮するサスペンダーを使用してよい。立射姿勢でベルトを着用する場合はバックルや締め具を左腕や左肘の支えとして使用してはならない。ベルトは左腕や左肘の下にあたる部分で二重、三重等にしてはならない。ズボンにウエストバンドがある場合、その幅は70mmを超えてはいけない。ウエストバンドの厚さが2.5mmを超える場合はベルトの使用は許されない。ズボン着用の際にベルトを使用しな

い場合、ウエストバンドの最大の厚さは3.5mmとする。ベルトループ（ベルトを通す輪）は最大7本までで、それぞれの幅が20mmを超えてはならず、ベルトループ間は80mm以上あること。ズボンは、1つのホックで5個以下の留め具または受け金具が5個以下のスナップボタンまたは類似の留め具またはベルクロ（マジックテープ）を使用して閉じてもよい。ズボンを閉じる方法は1つの方法のみが許可される。ベルクロ（マジックテープ）と他の方法との併用は禁止する。ズボンは両脚の部分で余裕がなければならない。射撃ズボンを着用しない場合、体のどの部分にも人工的な支えを与えることのない通常のズボンを着用してよい。

7.5.5.2 ジッパー、ボタン、ベルクロ（マジックテープ）、類似の調整できないファスナー類はズボンの次の場所にのみに使用できる。

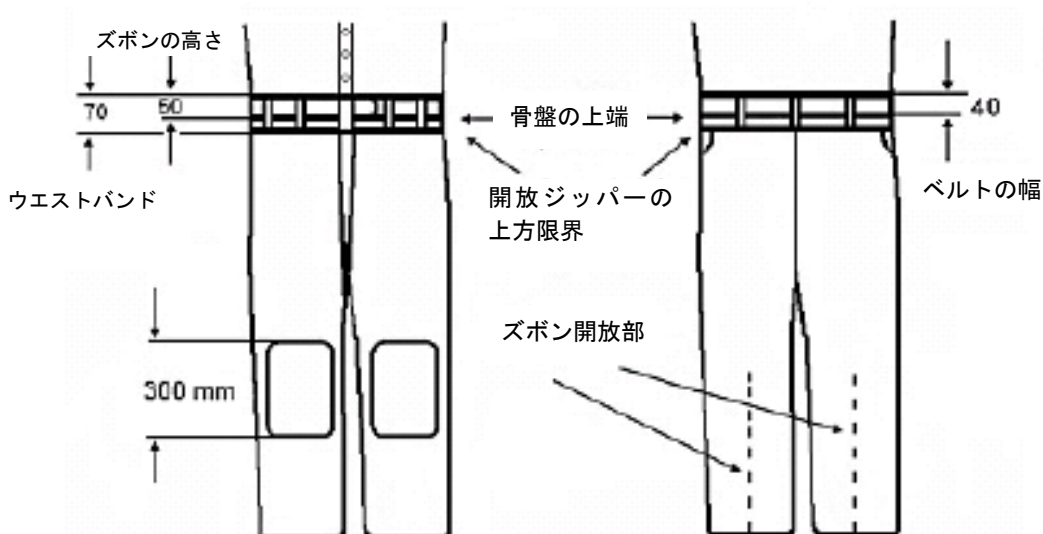
- a) ズボンの前開きの開閉のためのファスナーまたは閉め具は1種類のみ。前開きは股より下にのびてはならない。
- b) 閉じることのできない開口部は複数許される。
- c) ズボンの各々の脚部にファスナーが1本だけ許される。ファスナーの上端はズボンの上端から70mm以上離れていなければならない。しかし、ファスナーがズボンの脚部の最下部に達してもよい（ジャケットとズボンの図参照）。1本のファスナーをズボンの脚の上部前方または脚の後部に取り付けることは許されるが、1本の脚の前後両方に取り付けることは許されない。

7.5.5.3 補強はズボンの両膝の部分に付けることができる。膝の補強の最大長は300mm、幅はズボンの脚部の円周の半分を超えてはならない。ズボンの補強部分の厚さはズボンの生地や裏地を含めて、一重で10mm、二重で20mmを超えてはならない。

7.5.5.4 射撃ズボンはライフルの伏射種目では着用してはならないが、ライフルの三姿勢種目の伏射ステージでの着用は許される。

#### 7.5.5.5 射撃ズボンの寸法

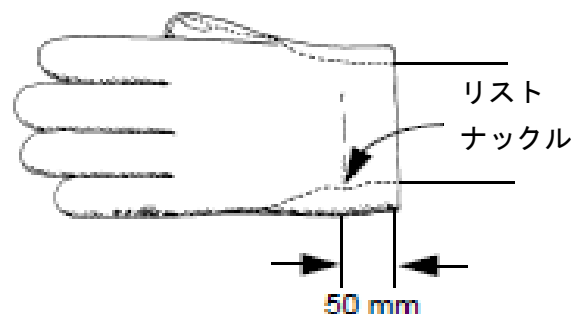
射撃ズボンは次の図に示された制限を守らなければならない。



## 7.5.6 射撃グローブ

7.5.6.1 グローブの厚さは、縫い目と継ぎ目を除いた、どこの部分でも、手の甲から手のひらまで重ねて測定して、12mmを超えてはならない。

7.5.6.2 グローブは着用した際に、リストナックルの中心から測定して、50mmを超えて長くなってはならない（図参照）。手首の部分のひもや締め具はどのようなものも禁止される。グローブが着用しやすいように手首の部分に伸縮性を持たせてもよいが、着用した際に手首の部分はゆったりとしていなければならない。



## 7.5.7 下着

7.5.7.1 射撃ジャケットの下に着ける着衣はすべてを合わせて、その厚さは一重で2.5mm、二重で5mmを超えてはならない。ズボンの下の着衣についても同様の規定が適用される。射撃ズボンの下にジーンズや普通のズボンをはくことはできない。

7.5.7.2 射撃ジャケット、射撃ズボンの下には、選手の脚、体、腕の動きを固定したり、過度に制限したりしない一般の下着やトレーニングウェアのみが着用できる。これら以外の下着は禁止される。

## 7.5.8 用具とアクセサリ

### ※7.5.8.1 監的スコープ

スコープをライフルに装着することなく、弾着の確認及び風の判定に使用することは、50mおよび300m種目に限り許される。

### 7.5.8.2 スリング

スリングの幅は最大40mm。左上腕部のみ装着し、そこからライフルのフォアエンドに接続させて使用しなければならない。スリングはライフルのフォアエンドとは1点のみで取り付けられる。スリングは手または手首の一方の側のみに沿って通っていなければならない。スリング止め金具またはハンドストップを除いて、ライフルのどの部分もスリングおよびスリングの付属品に触れることはできない。

### 7.5.8.3 ライフルレスト

撃発と撃発の間でライフルを置くためにライフルレストを使用する場合、ライフルレストのどの部分も、その選手のライフルを持った立射姿勢の肩の高さよりも、高くないようにして使用できる。立射ではライフルレストスタンドを射撃テーブルの前方へ置いてはならない。ニーリングロールをライフルレストとして使用することはできる。ライフルレストにライフルを置いている間、それが隣接の選手に邪魔になっていないか注意を払わなければならない。

ない。また、安全性の確保のため、ライフルレストにライフルを置いている間、選手はライフルを保持していなければならない。

#### 7.5.8.4 **射撃用具箱またはバッグ**

射撃用具箱またはバッグは、射撃線について選手の前方の肩より前に置いてはならない。ただし立射の際は射撃用具箱またはバッグ、テーブル、スタンドをライフルレストとして使うことはできる。これらの射撃用具箱またはバッグ、テーブル、スタンドは隣接の選手の妨げとなったり、風よけの役目をする様な大きさ、構造であってはならない。

#### 7.5.8.5 **ニーリングロール**

膝射の際は円筒形のニーリングロールを1個だけ使用できる。最大寸法は、長さ25cm、直径18cmである。ニーリングロールは柔らかく曲げることができる材質で作られていなければならない。ロールに形を作るために、しばったり、器具を用いたりすることは許されない。

#### 7.5.8.6 **二脚（バイポッド）**

二脚（バイポッド）は射撃の前後または姿勢切り替えの間、ライフルを支えるために使用することができるが、本射中は、折り畳み式であるなしにかかわらず、ライフルから取り外さなければならない。

#### 7.5.8.7 **ニーリングヒールパッド**

最大寸法20cm×20cmの柔軟で圧縮性のある素材でできた物を、膝射姿勢をとったときに、踵の上に置いてもよい。ニーリングヒールパッドは、ライフル用の服装の厚さ測定器で測定して、10mmより厚くなってはならない。

#### 7.5.8.8 **バイザーと帽子**

帽子やバイザーを着用することはできるが、選手の射撃中は、それらがリアサイトに触れたり置かれたりしてはならない（サイトから明らかに離れていなければならない）。帽子やバイザーは選手のひたいから80mmを超えて張り出すことはできず、それらをサイドブライNDERとして使用するように着用することはできない。

### 7.6 **競技運営手順および競技ルール**

#### 7.6.1 **射撃姿勢**

##### 7.6.1.1 **膝射（ニーリング）**

- a) 選手は右足のつま先、右膝および左足を射座の床面に接触させて姿勢をとることができる。
- b) ライフルは両手と右肩で保持できる。
- c) ほほはストックに置くことができる。
- d) 左肘は左膝の上で支えられなければならない。
- e) 左肘の先端は膝頭より100mmを超えて前方に、また150mmを超えて後方に位置させてはならない。
- f) ライフルはスリングによって支えることができるが、左手より後方のフォアエンドに射撃ジャケットが触れてはならない。
- g) ライフルのいかなる部分もスリングやその部品に触れることはできない。



- h) ライフルはその他の体の部位または物体に触れたり、託したりしてはならない。
- i) ニーリングロールを右足の甲の下に置く場合は、右足を45度以上回転させてはならない。
- j) ニーリングロールを使用しない場合は、右足はどのような角度でも置くことができる。このことは右足の側面と下腿が射座の床面と接触することを含むものである。
- k) 上腿および臀部はいかなる部分も射座の床面または射撃マットのどの部分にも接触することはできない。
- l) 射撃マットを使用する場合、選手は射撃マットの上で姿勢をとることもできるが、姿勢の3ヶ所の床面との接点（つま先、右膝、左足）のうちの1ヶ所または2ヶ所だけをマットの上に置くこともできる。他の物体やあて物を右膝の下に敷くことはできない。
- m) 選手のかかとと臀部との間には、ニーリングヒールパッドを使用する場合を除いて、ズボンと下着類だけを着用することができる。射撃ジャケットやその他の物をかかとと臀部の間に置いてはならない。
- n) 右手は左手、左腕または射撃ジャケットまたはスリングの左側に触れることはできない。

#### 7.6.1.2

#### 伏射（ブローン）

- a) 選手は射座の床面に直接伏せるか射撃マットの上に伏せることができる。
- b) 選手は肘置き場としてマットを使用することができる。
- c) 体は頭を標的方向に向け射座上で伸ばさなければならない。
- d) ライフルは両手と一方の肩によってのみ支えることができる。
- e) ほほはストックに置くことができる。
- f) ライフルはスリングによって支えることができるが、左手より後方のフォアエンドに射撃ジャケットが触れてはならない。
- g) ライフルのいかなる部分もスリングやその部品に触れることはできない。
- h) ライフルはその他の体の部位または物体に触れたり、託したりしてはならない。
- i) 肘より前の両前腕と射撃ジャケットの袖は射座の床面から明確に離れていなければならない。
- j) スリングを巻く（左）前腕は、水平面とその前腕の中心軸のなす角度が30度以上になるようにしなければならない。
- k) 右手や右腕は左腕、射撃ジャケット、スリングに触れることはできない。
- l) ライフルの伏射種目では射撃ズボンを着用してはならない。

#### 7.6.1.3

#### 立射（スタンディング）

- a) 選手は射座の床面または射撃マットの上に両足をつけ、人工的または他の支えなしに立たなければならない。
- b) ライフルは両手、肩または肩の近くの上腕部および右肩に隣接する胸の部分で保持されなければならない。
- c) ほほはストックに置くことができる。
- d) 右肩の範囲を超える部分の射撃ジャケットや胸にライフルが触れてはならない。

- e) 左上腕と肘は胸部または腰部に託すことはできる。ベルトを着用する場合、バックルや留め具を左腕や左肘を支えるために使用してはならない。
- f) ライフルはその他の体の部位または物体に触れたり、託したりしてはならない。
- g) 300mスタンダードライフルと10mエアライフルの種目を除き、パームレストは使用することができる。
- h) 300mスタンダードライフルと10mエアライフルのこの姿勢ではハンドストップやスリング留め金具の装着は許されない。
- i) この姿勢では、スリングの使用は禁止される。
- j) 右手は左手、左腕または射撃ジャケットの左側と触れてはならない。

追 7.6.1.4 **肘射**

追 7.6.1.5 **自由姿勢**

7.7 **ライフル種目**

GTRの始めの部分にある ISSF 承認射撃種目およびライフル種目本選表 7.7.4 参照のこと

7.7.1 **50mと300mの三姿勢種目は膝射—伏射—立射の順序で射撃されなければならない。**

7.7.2 15分間の準備および試射時間は本射開始前に行われなければならない(GTR 6.11.1.1)。

7.7.3 三姿勢種目では、膝射および伏射の終了後、標的の本射から試射への切り替えおよび試射から本射への切り替えは、選手の責任において行われる。選手は、伏射および立射姿勢で、本射に入る前に弾数無制限の試射を行うことができる。これらの試射を行うための追加の時間は許されない。もし選手が姿勢を切り替えた後、不注意により本射から試射に切り替え忘れた場合、前の姿勢の超過弾として記録された弾は無効とされなければならない、標的は試射に切り替えられなければならない。

※7.7.4 **ライフル種目本選一覧表(ISSF)**

種 目	男/女	弾数	本射撃ち込み数 (紙標的)		試射の数 (紙標的)	競技時間： 監的または標的キャ リア (紙標的)	競技時間： 電子標的
			G1, G2, G3+	G3, G4			
10mエアライフル	男/女	60	1	国内適 用規定 参照	4	1時間30分	1時間15分
10mミックスチーム	男女	2× 40	1		2×4	1時間	50分
50mライフル3姿勢	男/女	120	1		各姿勢4	3時間15分	2時間45分
50mライフル伏射	男/女	60	1		4	1時間	50分
300mライフル3姿勢	男/女	120	10		各姿勢1	3時間30分	3時間
300mライフル伏射	男/女	60 60	10		1	1時間15分	1時間
300mスタンダード ライフル3姿勢	男	60	10		各姿勢1	2時間15分	2時間

注1：15分間の準備および試射時間は印刷された競技開始時刻の前に始められなければならない。

注2：表中のG1～G4の表記は、公認競技会の格付規程による。

※7.7.5 ライフル規格一覧表（国内適用を含む）

種類	最大重量	引き金	最大銃身／システム長	弾薬	サムホール サムレスト パームレスト ヒールレスト 水準器
10m エアライフル	5.5kg (男/女)	セットトリガーは 禁止	850mm (システム)	4.5mm (.177口径)	使用できない
50m ライフル	8.0kg (男/女)	制限なし	制限なし	5.6mm (.22口径) ロングライフル	使用可 パームレストは立射のみ
300m ライフル	8.0kg (男/女)	制限なし	制限なし	最大8mm	使用可 パームレストは立射のみ
300m スタンダード ライフル	5.5kg (男)	セットトリガーは 禁止 1.5kg以上	762mm (銃身長)	最大8mm	使用できない
※ビーム ライフル	5.5kg (男/女)	連発式不可	850mm (システム)	—	使用できない
※ハンティン グライフル	5.5kg 照準器を 含む	1.0kg以上	制限無し	AHR:5.5mm以下 SHR:リムファイア 5.6mm BHR:10.5m以下	使用できない

注：ライフルは全ての付属品をつけて量られなければならない（使用する場合にはパームレスト、ハンドストップも含む）

7.8	索引	注：索引は日本語において編集されている
	1 種目 1 ライフル	7.4.1.2
	10mエアライフル	7.4.2/.4
	2個以上のライフル部品の使用、交換－50mライフル/300mライフル	7.4.1.2
	2丁以上のライフルの使用、交換－50mライフル/300mライフル	7.4.1.2
	300mスタンダードライフル	7.4.2/.3
	300mスタンダードライフル/10mエアライフルの規格	7.4.2
	300mライフル	7.4.5.4
	50mライフル	7.4.5
	アクセサリーと用具	7.5.8
	厚さ－表	7.5.2.1
	あて物－射撃ジャケット	7.5.4.8
	あて物－射撃ズボン	7.5.5.3
	あて物－服装厚さ表	7.5.2.1
	安全	7.2
	ウエイト－300mスタンダードライフル/10mエアライフル	7.4.2.7
	動きまたは振動の減衰システム	7.4.1.3
	陽炎ベルト（ミラージュバンド）－300mライフル	7.4.5.4
	監的スコープ	7.5.8.1
	機能しなくなったライフル	7.4.1.2
	機能しなくなったライフルの交換	7.4.1.2
	規格一覧表－ライフル	7.7.5
	競技運営手順および競技ルール	7.6
	競技後検査（ルール 6.7,9）	7.5.1.2/.5
	競技後検査/本選（ルール 6.7,9）	7.5.1.5
	グリップ力を増す物質－300mスタンダードライフル/10mエアライフル	7.4.2.6
	光学フィルター	7.4.1.6
	コンペンセーター	7.4.1.5
	サイト	7.4.1.6
	サイト－レンズ、レンズシステム、フィルター	7.4.1.6
	左眼照準－右利き/右目照準－左利き	7.4.1.6.e
	サムホール－300mスタンダードライフル/10mエアライフル	7.4.2.2
	サムレスト－300mスタンダードライフル/10mエアライフル	7.4.2.2
	ざらざらの表面－射撃ジャケット	7.5.4.7
	三姿勢－姿勢切り替え後の標的の本射から試射への切り替え	7.7.3
	三姿勢－射撃順序	7.7.1
	三姿勢－準備および試射時間	7.7.2
	姿勢	7.6.1

下着	7.5.7
下着－厚さ	7.5.7.1
膝射（ニーリング）	7.6.1.1
射撃靴	7.5.3
射撃靴－歩き方	7.5.3.3
射撃靴－靴底の柔軟性	7.5.2.3
射撃靴－靴底の素材	7.5.3.2
射撃靴－上部の素材	7.5.3.1
射撃靴－寸法表	7.5.3.6
射撃靴－そろったペア	7.5.3.5
射撃靴－高さ	7.5.3.4
射撃靴－中敷き	7.5.3.2
射撃グローブ	7.5.6
射撃グローブ－厚さ	7.5.6.1
射撃グローブ－締め具	7.5.6.2
射撃姿勢	7.6.1
射撃ジャケット	7.5.4
射撃ジャケット－あて物	7.5.4.8
射撃ジャケット－あて物：最大厚さ	7.5.4.8.a
射撃ジャケット－あて物：バットプレートの当たる肩の部分	7.5.4.8.d
射撃ジャケット－あて物：肘	7.5.4.8.b
射撃ジャケット－肩あて付近の生地のみ	7.5.4.3
射撃ジャケット－重ね合わせ、ゆったりと吊られる状態	7.5.4.2
射撃ジャケット－ざらざらにする	7.5.4.7
射撃ジャケット－人工的な支持；ストラップ、ひも、ステッチなど	7.5.4.3
射撃ジャケット－図と寸法	7.5.4.9
射撃ジャケット－スリングのずれ防止	7.5.4.8.c
射撃ジャケット－背の部分（バックパネル）の構造	7.5.4.4
射撃ジャケット－そでの位置	7.5.4.6
射撃ジャケット－そでを真っ直ぐにする	7.5.4.6
射撃ジャケット－胴部、そで、長さ	7.5.4.1
射撃ジャケット－粘着性のある物質、液体などの使用	7.5.4.7
射撃ジャケット－補強パッチ	7.5.4.8
射撃ジャケット－補強パッチ：最大厚さ	7.5.4.8.a
射撃ジャケット－補強パッチ：バットプレートの当たる肩の部分	7.5.4.8.d
射撃ジャケット－補強パッチ：肘	7.5.4.8.b
射撃ジャケット－ポケット	7.5.4.8.f
射撃ジャケット－ポケットのサイズ	7.5.4.8.f

射撃ジャケットー前合わせ：調節できない	7.5.4.2
射撃ジャケットー横の部分（サイドパネル）の水平の縫い目	7.5.4.5
射撃ジャケットー両腕を真っ直ぐにする	7.5.4.6
射撃ジャケットおよび射撃ズボンの下の衣服	7.5.7
射撃ジャケット、射撃ズボン、射撃グローブの素材	7.5.1.1
射撃ジャケットと射撃ズボンの数	7.5.1.2
射撃シューズ	7.5.3
射撃シューズー歩き方	7.5.3.3
射撃シューズー靴底の柔軟性	7.5.2.3
射撃シューズー靴底の素材	7.5.3.2
射撃シューズー上部の素材	7.5.3.1
射撃シューズー寸法表	7.5.3.6
射撃シューズーそろったペア	7.5.3.5
射撃シューズー高さ	7.5.3.4
射撃シューズー中敷き	7.5.3.2
射撃順序ー3姿勢	7.7.1
射撃ズボン	7.5.5
射撃ズボンー厚さ	7.5.5.1
射撃ズボンーあて物	7.5.5.3
射撃ズボンーウエストバンド：幅、留め具	7.5.5.1
射撃ズボンー脚部のゆるみ	7.5.5.1
射撃ズボンーサスペンダー	7.5.5.1
射撃ズボンー図と寸法	7.5.5.5
射撃ズボンーズボンの上部	7.5.5.1
射撃ズボンー留め具	7.5.5.1
射撃ズボンー留め具：ズボンの脚部	7.5.5.2.c
射撃ズボンー留め具：ズボンの前開き	7.5.5.2
射撃ズボンー引き締めーひも、ジッパー、ファスナー	7.5.5.1/.2
射撃ズボンーベルト	7.5.5.1
射撃ズボンー補強パッチ	7.5.5.3
射撃用具箱またはバッグ	7.5.8.4
射撃用服装の特徴	7.5.1
射場および標的規格	7.3
銃身	7.4.1.5
銃身/延長チューブ内の装置	7.4.1.5
銃身/延長チューブの穴	7.4.1.5
銃身長ー300mスタンダードライフル	7.4.3.c
準備および試射時間（ルール6.11.1.1）	7.7.2

女子種目/男子種目	7.1.4
視力矯正レンズ	7.4.1.6.c
水準器－300mスタンダードライフル/10mエアライフル	7.4.2.2
スコープ	7.5.8.1
スタンディング（立射）	7.6.1.3
すべてのライフル種目に適用されるルール	7.1.1
スリング	7.5.8.2
男子種目/女子種目	7.1.4
弾薬	7.4.6
通則	7.1
電気式トリガー	7.4.1.7
二脚（バイポッド）	7.5.8.6
ニーリング（膝射）	7.6.1.1
ニーリングヒールパッド	7.5.8.7
ニーリングロール	7.5.8.5
バイザーまたは帽子	7.5.8.8
バイポッド（二脚）	7.5.8.6
バットプレート－50mライフル/300mライフル	7.4.5.1
バットプレート－オフセット－300mスタンダードライフル/10mエアライフル	7.4.2.1
パームレスト－300mスタンダードライフル/10mエアライフル	7.4.2.2
パームレスト－50mライフル/300mライフル	7.4.5.2
半ズボン	7.5.1.3
ヒールレスト－300mスタンダードライフル/10mエアライフル	7.4.2.2
引き金の重さ－300mスタンダードライフル	7.4.3.a
ピストルグリップ	7.4.1.4
ピストルグリップ－50mライフル/300mライフル	7.4.5.3
ピストルグリップの張り出し－300mスタンダードライフル/10mエアライフル	7.4.2.3
左利き選手－右利き選手	7.1.3
左利き選手が右目で照準/右利き選手が左眼で照準	7.4.1.6.e
フィルター	7.4.1.6
伏射（プローン）	7.6.1.2
服装規定	7.5
服装測定基準	7.5.2
服装の厚さ基準表	7.5.2.1
服装の固さ基準	7.5.2.2
普通に歩く	7.5.3.3
フック－50mライフル/300mライフル	7.4.5.1
プローン（伏射）	7.6.1.2

帽子とバイザー	7.5.8.8
補強パッチー射撃ジャケット	7.5.4.8
補強パッチー射撃ズボン	7.5.5.3
補強パッチー服装厚さ表	7.5.2.1
マズルブレーキ	7.4.1.5
右利き選手ー左利き選手	7.1.3
右利きの選手が左眼で照準ー左利きの選手が右眼で照準	7.4.1.6.e
ミラージュバンド（陽炎ベルト）ー300mライフル	7.4.5.4
目かくし板ーリアサイト	7.4.1.6.e
用具とアクセサリー	7.5.8
ライフルおよび弾薬	7.4
ライフル規格ー10mエアライフル	7.4.4
ライフル規格一覧表	7.7.5
ライフル規格表ー300mスタンダードライフル／10mエアライフル	7.4.4.2
ライフル機構の長さー10mエアライフル	7.4.4.a
ライフル共通規格	7.4.1
ライフル種目ー種目選表 7.7.4 参照	7.7
ライフルの通則	7.1
ライフルレスト	7.5.8.3
立射（スタンディング）	7.6.1.3
ルールの熟知	7.1.2
レンズ	7.4.1.6